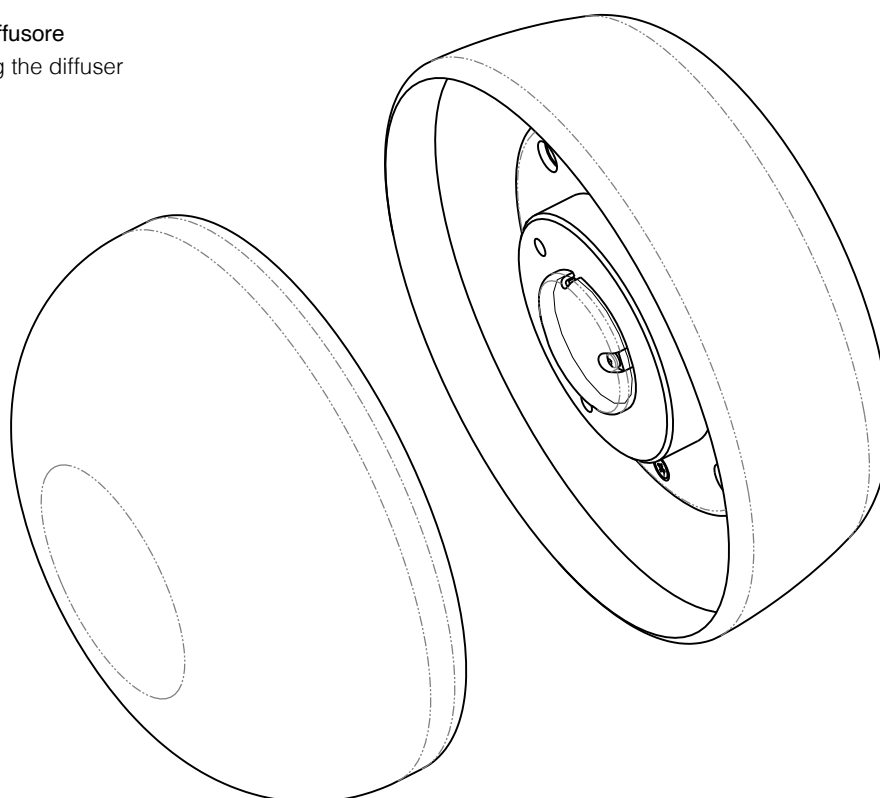
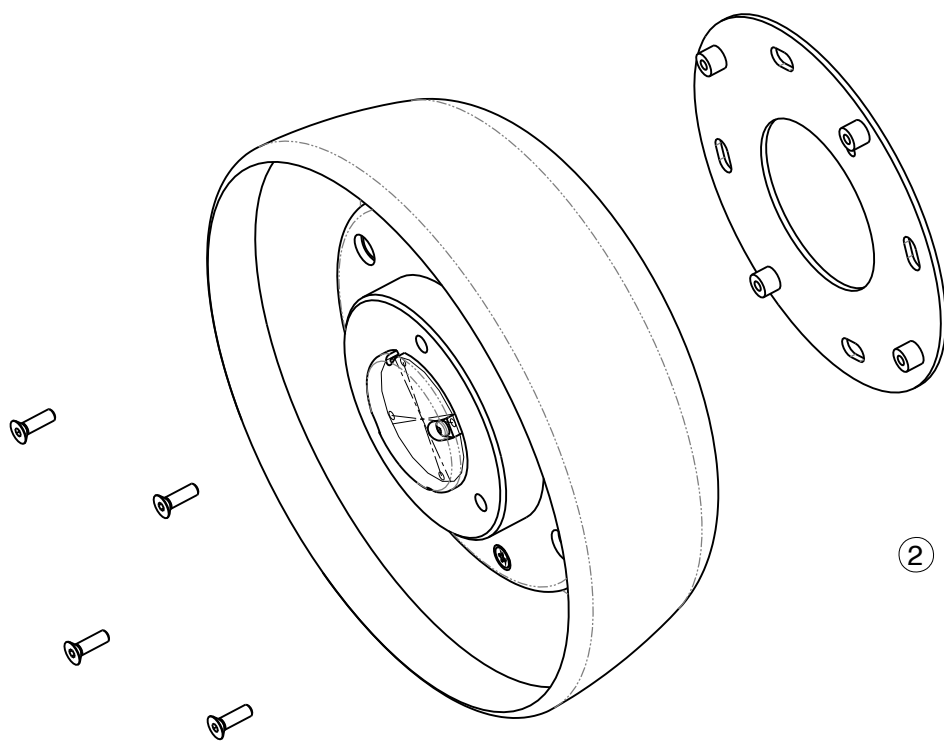
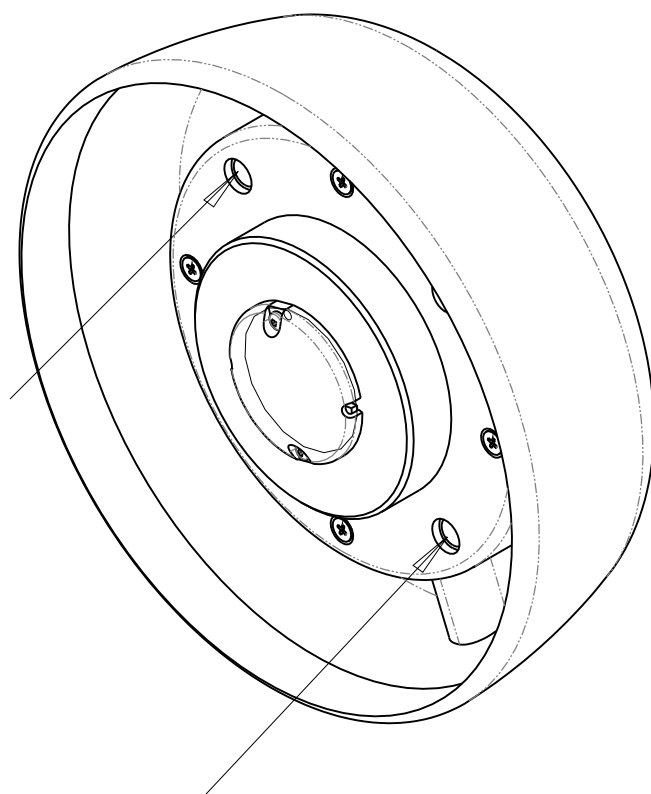
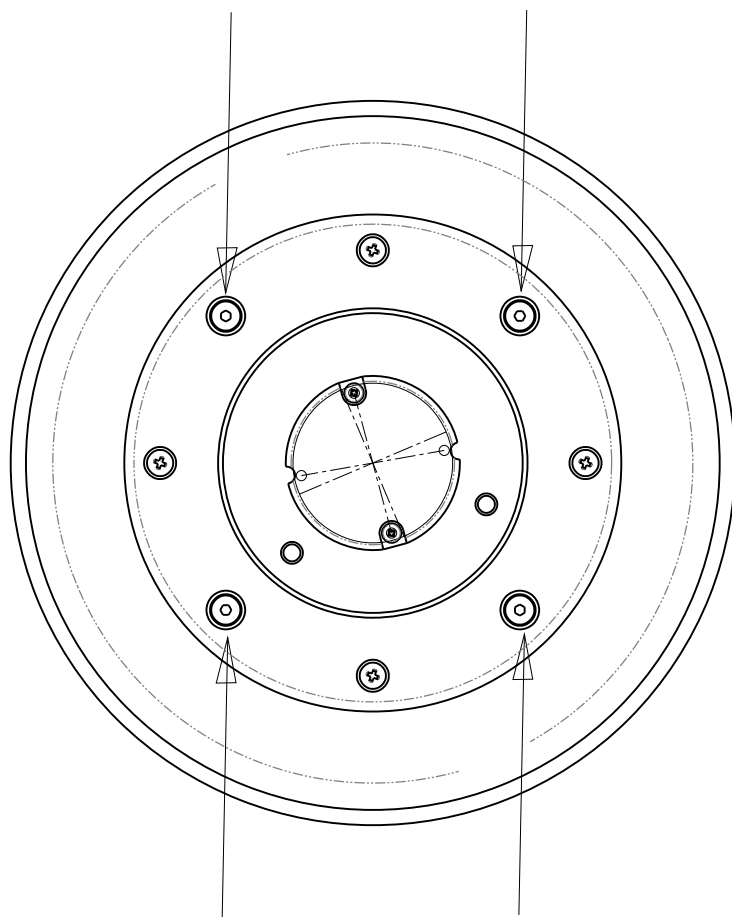


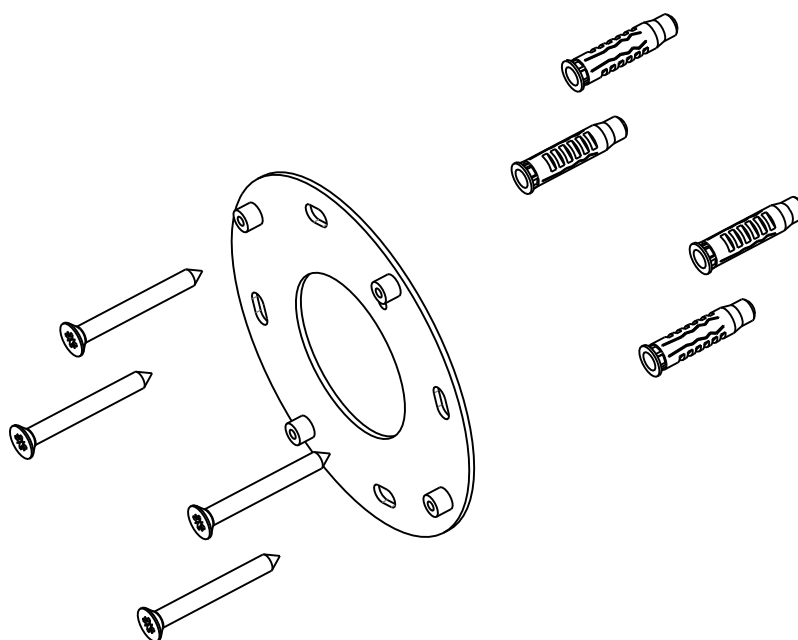
- ① Svitare il diffusore  
Unscrewing the diffuser



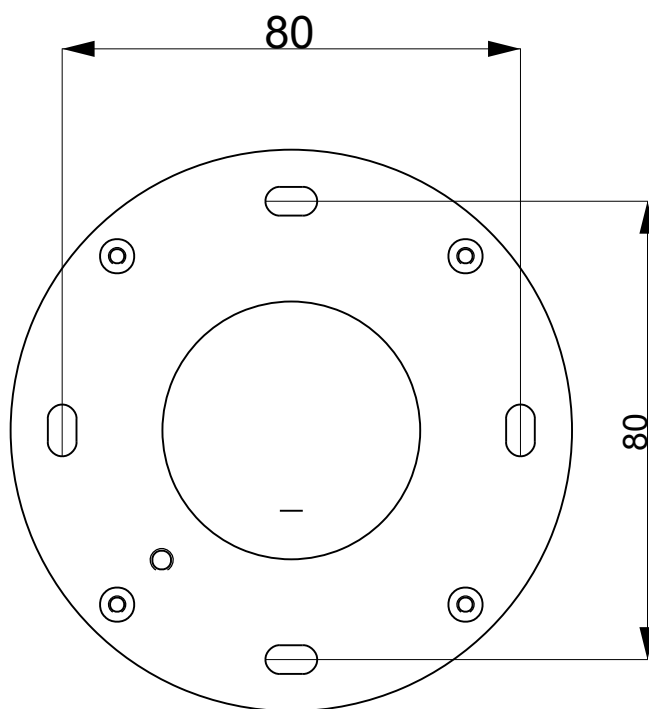


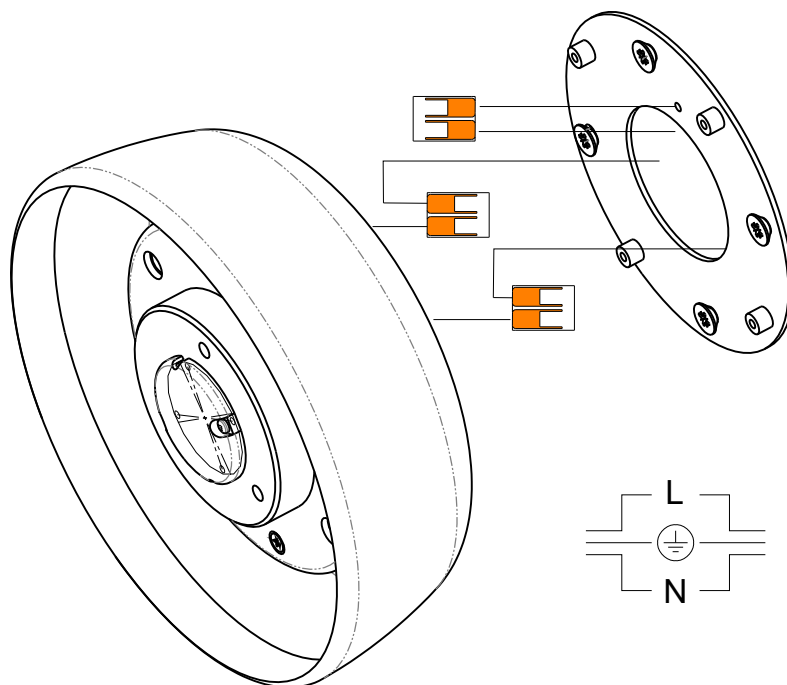
- ② Svitare la staffa  
Unscrew the bracket



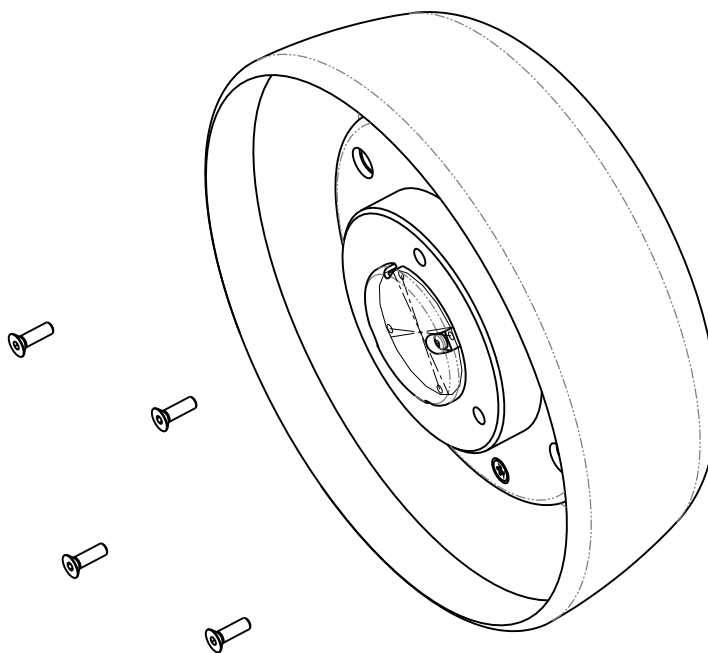


- ③ Fissare la staffa.  
Secure the bracket.





- ④ Collegare i cavi  
Connecting cables



- ⑤ Fissare il corpo della lampada  
Fixing the lamp body

- ⑥ Avvitare il diffusore  
Screw the diffuser

